



中华人民共和国国家标准

GB/T 3058—2008
代替 GB/T 3058—1996

煤中砷的测定方法

Determination of arsenic in coal

(ISO 11723:2004, Solid mineral fuels—Determination of arsenic and selenium—Eschka's mixture and hydride generation method, MOD)

2008-07-29 发布

2009-05-01 实施

中华人民共和国国家质量监督检验检疫总局 发布
中国国家标准化管理委员会

前 言

本标准修改采用 ISO 11723:2004(E)《固体矿物燃料——砷和硒的测定——艾氏卡混合氢化物发生法》(2004 年英文版)。

本标准与 ISO 11723:2004 的主要差异如下:

- 删除了 ISO 11723:2004 中有关硒测定的内容;
- 增加了“砷钼蓝分光光度法”;
- 修改了“艾氏卡混合氢化物发生法”中样品质量和空白溶液配置方法。

本标准与 ISO 11723:2004 的有关技术性差异已编入正文中并在它们所涉及的条款的页边空白处用垂直单线标识。为方便比较,在附录 A 中列出了本标准章条编号和 ISO 11723:2004 章条编号的对照一览表;在附录 B 中给出了这些技术性差异及其原因的一览表以供参考。

本标准代替 GB/T 3058—1996《煤中砷的测定方法》。

本标准与 GB/T 3058—1996 相比主要变化如下:

- 增加了“规范性引用文件”一章(本版第 2 章);
- 明确了用单刻度移液管吸取 3 mL 碘溶液,1 mL 碳酸氢钠溶液和 6 mL 水(1996 年版 2.4.1.3,本版 3.4.1.3);
- 用 $\mu\text{g/g}$ 代替 % 表示煤中砷的质量分数;
- 修改了测定结果计算公式(1996 年版 2.5 和 3.5,本版 3.5 和 4.5);
- 修改了精密度表示方法(1996 年版 2.6,本版 3.6);
- 增加了“试验报告”一章(本版第 5 章)。

本标准的附录 A 和附录 B 均为资料性附录。

本标准由中国煤炭工业协会提出。

本标准由全国煤炭标准化技术委员会归口。

本标准起草单位:煤炭科学研究总院煤炭分析实验室、河北煤田地质研究所。

本标准主要起草人:杨华玉、施玉英、李家铸、苏寄璋。

本标准所代替的历次版本和发布情况为:

- GB 3058—1982,GB/T 3058—1996。

煤中砷的测定方法

1 范围

本标准规定了砷钼蓝分光光度法和氢化物发生-原子吸收法测定煤中砷的试剂和材料、仪器设备、试验步骤、结果计算及方法精密度。

本标准适用于褐煤、烟煤和无烟煤。

2 规范性引用文件

下列文件中的条款通过本标准的引用而成为本标准的条款。凡是注明日期的引用文件，其随后所有的修改单(不包括勘误的内容)或修改版均不适用于本标准，然而，鼓励根据本标准达成协议的各方研究是否可使用这些文件的最新版本。凡是不注明日期的引用文件，其最新版本适用于本标准。

GB/T 483 煤炭分析试验方法一般规定(GB/T 483—2007, ISO 1213-2:1992, Solid mineral fuels—Vocabulary—Part 2: Terms relating to sampling, testing and analysis, NEQ)

GB/T 6682 分析实验室用水规格和试验方法(GB/T 6682—2008, ISO 3696:1987, Water for analytical use—Specification and test methods, MOD)

3 砷钼蓝分光光度法(仲裁法)

3.1 方法提要

将煤样与艾氏卡试剂混合灼烧，用盐酸溶解灼烧物，加入还原剂，使五价砷还原成三价，加入锌粒，放出氢气，使砷形成氢化砷气体释出，然后被碘溶液吸收并氧化成砷酸，加入钼酸铵-硫酸肼溶液使之生成砷钼蓝，然后用分光光度计测定。

3.2 试剂和材料

3.2.1 水：本试验使用的水应符合 GB/T 6682 中三级水的规格要求。

3.2.2 无砷金属锌：颗粒状，粒度约 5 mm。

3.2.3 艾氏卡试剂(以下简称艾氏剂)：市购或以 2 份质量的化学纯轻质氧化镁与 1 份质量的化学纯无水碳酸钠混匀并研细至粒度小于 0.2 mm 后，保存在密闭容器中。

3.2.4 盐酸：相对密度 1.18。

3.2.5 硫酸：相对密度 1.84。

3.2.6 盐酸溶液： $c(\text{HCl})=6 \text{ mol/L}$ 。1 体积盐酸与 1 体积水混合均匀。

3.2.7 硫酸溶液： $c(1/2\text{H}_2\text{SO}_4)=6 \text{ mol/L}$ 。

量取硫酸(3.2.5)167 mL 缓慢加入适量水中，边加边搅拌，然后用水稀释至 1 L。

3.2.8 硫酸溶液： $c(1/2\text{H}_2\text{SO}_4)=5 \text{ mol/L}$ 。

量取硫酸(3.2.5)139 mL 缓慢加入适量水中，边加边搅拌，然后用水稀释至 1 L。

3.2.9 碘化钾溶液：176.5 g/L。

3.0 g 碘化钾溶于 17 mL 水中，使用前现配。

3.2.10 氯化亚锡溶液：666.7 g/L。

8.0 g 氯化亚锡溶于 12 mL 盐酸(3.2.4)中，使用前现配。

3.2.11 碘溶液:1.5 g/L。

将9 g碘化钾和1.5 g碘用少量水溶解后,稀释到1 L。

3.2.12 钼酸铵溶液:10 g/L。将10.0 g钼酸铵溶解于1 L硫酸溶液(3.2.8)中。

3.2.13 硫酸肼溶液:1.2 g/L。将1.2 g硫酸肼溶于1 L水中。

3.2.14 钼酸铵-硫酸肼混合溶液

将1体积钼酸铵溶液(3.2.12)和1体积硫酸肼溶液(3.2.13)混合均匀,使用前现配。

3.2.15 碳酸氢钠溶液:40 g/L。将40.0 g碳酸氢钠溶于1 L水中。

3.2.16 氢氧化钠溶液: $c(\text{NaOH})=6 \text{ mol/L}$ 。称取48.0 g氢氧化钠用少量水溶解后,稀释到200 mL。

3.2.17 砷标准储备溶液:100 $\mu\text{g/mL}$ 。

准确称取已在(105~110)℃下干燥约2 h的优级纯三氧化二砷0.1320 g溶于2 mL氢氧化钠溶液(3.2.16)中,加入约50 mL水,待完全溶解后,再加2.5 mL硫酸(3.2.7),用水稀释至1 000 mL。

注:砷标准储备溶液也可使用市售有证砷标准物质溶液。

3.2.18 砷标准工作溶液:10 $\mu\text{g/mL}$ 。

准确吸取砷标准储备溶液(3.2.17)50 mL于500 mL容量瓶中,用水稀释至刻度,摇匀,转入塑料瓶中储存备用。

3.2.19 乙酸铅棉

将脱脂棉在浓度为400 g/L的乙酸铅溶液中充分浸泡,取出,拧干,在(80~100)℃下烘干,存放在干燥器中备用。

3.2.20 瓷坩埚:容量为30 mL。内表面瓷釉完好。

3.3 仪器设备

3.3.1 砷测定仪:结构如图1所示。

砷测定仪应严格符合图1规定。对于新购置和使用的砷测定仪,都应检查其尺寸是否合格,各磨口处是否紧密。然后用下述方法检查砷测定仪是否符合要求:在每个测定仪中加入10 μg 或20 μg 砷标准工作溶液(3.2.18),按3.4所述试验步骤进行测定,然后与直接法(砷标准工作溶液不经过氢化砷发生步骤,而直接显色)的测定结果相比较,计算其回收率,选择回收率不小于90%者作为日常使用仪器。

3.3.2 分光光度计:波长范围(200~1 000) nm。

3.3.3 水浴。

3.3.4 马弗炉:能在2 h内从室温加热到(800±10)℃,通风良好。

3.3.5 分析天平:感量0.1 mg。

3.3.6 分析天平:感量0.01 g。

3.3.7 分析天平:感量0.1 g。

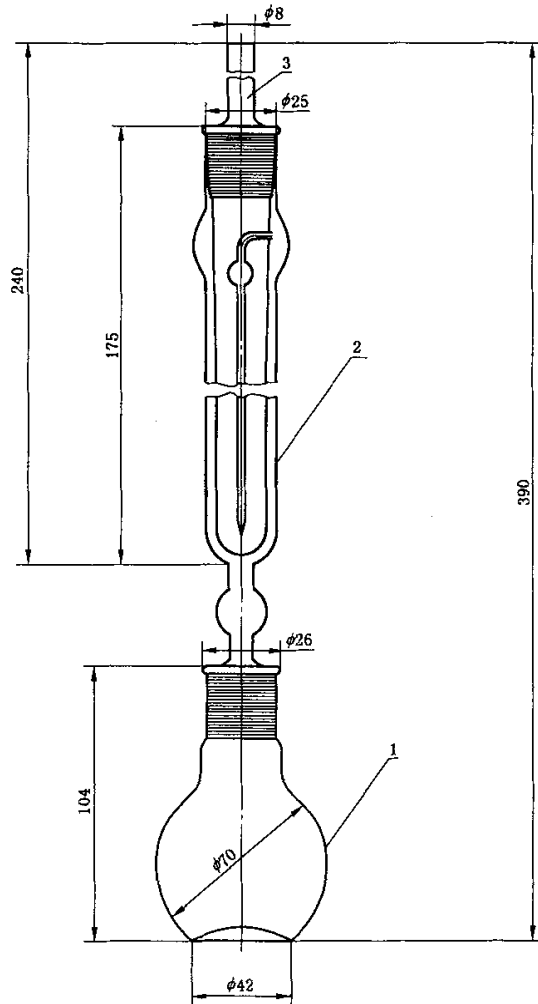
3.3.8 单刻度移液管:1 mL,2 mL,3 mL,4 mL,5 mL。

3.4 试验步骤

3.4.1 工作曲线的绘制

3.4.1.1 分别用单刻度移液管吸取0.00 mL,1.00 mL,2.00 mL,3.00 mL,4.00 mL,5.00 mL的砷标准溶液(3.2.18)于砷测定仪圆烧瓶中,先加入10 mL硫酸(3.2.7),再加入20 mL盐酸(3.2.6),用水稀释至50 mL。

3.4.1.2 然后加入2 mL碘化钾溶液(3.2.9),1 mL氯化亚锡溶液(3.2.10),摇匀,在室温下放置15 min。



- 1—圆烧瓶；
2—外套管；
3—吸收器。

图 1 砷测定仪

- 3.4.1.3 用移液管往砷测定仪吸收器中加入 3 mL 碘溶液(3.2.11), 1 mL 碳酸氢钠溶液(3.2.15), 6 mL 水, 将吸收器插入装有乙酸铅棉(3.2.19)的吸收器套管中。
- 3.4.1.4 往圆烧瓶中加入 5.0 g 无砷金属锌(3.2.2), 立即将吸收器套管与烧瓶连接好, 确认仪器各接口不漏气后, 让发生过程持续约 1 h。
- 3.4.1.5 取出吸收器, 加入 5 mL 钼酸铵-硫酸胍混合溶液(3.2.14), 并用洗耳球从吸收器侧孔往内打气约 10 次, 使吸收液充分混合均匀。将吸收器放在沸腾的水浴中加热 20 min, 取出, 冷却至室温。
- 3.4.1.6 在分光光度计上, 用 10 mm 比色皿于 830 nm(或 700 nm)波长下以标准空白溶液为参比, 测量各标准溶液的吸光度。相同浓度的砷在 830 nm 波长下吸光度是 700 nm 波长下吸光度的 3 倍左右, 煤中砷含量较低时, 最好在 830 nm 波长下测定吸光度。
- 3.4.1.7 以标准系列溶液中砷质量(μg)为横坐标, 相应的吸光度为纵坐标, 绘制工作曲线。绘制工作

曲线应与煤样分析同时进行,每次测定应绘制工作曲线。

3.4.2 煤样测定

3.4.2.1 测试样品溶液的制备

3.4.2.1.1 在瓷坩埚内称取艾氏剂 2 g(称准至 0.01 g),然后称取粒度小于 0.2 mm 的空气干燥煤样 (1.00±0.01) g(称准至 0.000 2 g),用玻璃棒仔细搅拌均匀,再用 1 g(称准至 0.01 g)艾氏剂均匀覆盖在混匀的煤样上面(见不到黑色的煤炭颗粒)。

注:称取煤样质量可根据其砷含量适当增减。

3.4.2.1.2 将坩埚放入马弗炉中,在约 2 h 内从室温加热到(800±10)℃,并在此温度下保持(2~3)h,取出坩埚,冷却至室温。

3.4.2.1.3 将灼烧物转移到砷测定仪圆烧瓶中,用 20 mL 硫酸(3.2.7)分 2 次~3 次冲洗坩埚,将坩埚内洗液小心转移至烧瓶中,再用 30 mL 盐酸(3.2.6)分数次洗坩埚,把坩埚内洗液小心全部转移至烧瓶中,摇动烧瓶使灼烧物充分溶解至不再冒气泡,然后按 3.4.1.2~3.4.1.5 的步骤进行操作。

3.4.2.2 样品空白溶液的制备

每分析一批煤样应同时制备一个样品空白溶液,制备方法同 3.4.2.1,但不加煤样。

3.4.2.3 煤样中砷含量测定

按 3.4.1.6 规定的方法测定样品空白溶液和样品溶液的吸光度,从绘制的工作曲线(3.4.1.7)上查得相应砷的质量(μg)。

3.5 结果计算

空气干燥煤样中砷的质量分数按式(1)计算:

$$w(As_{sd}) = \frac{m_1 - m_0}{m} \dots\dots\dots(1)$$

式中:

- $w(As_{sd})$ ——空气干燥煤样中砷的质量分数,单位为微克每克(μg/g);
- m_1 ——从工作曲线上查得样品溶液中砷的质量,单位为微克(μg);
- m_0 ——从工作曲线上查得样品空白溶液中砷的质量,单位为微克(μg);
- m ——空气干燥煤样质量,单位为克(g)。

计算结果按 GB/T 483 规定的数字修约规则修约至整数。

3.6 方法的精密度

砷钼蓝分光光度法测定煤中砷的重复性限和再现性临界差如表 1 规定。

表 1 砷钼蓝分光光度法测定煤中砷的精密度

砷质量分数 $w(As_{sd})/(\mu\text{g/g})$	重复性限 $w(As_{sd})/(\mu\text{g/g})$	再现性临界差 $w(As_{sd})/(\mu\text{g/g})$
<6	1	2
6~20	2	3
>20~60	3	4
>60	10	20

4 氢化物发生-原子吸收法

4.1 方法提要

将煤样与艾氏剂混合灼烧,用盐酸溶解灼烧物,用碘化钾将五价砷还原为三价,再用硼氢化钠将三价砷还原为氢化物,以氮气为载体将其导入石英管原子化器,用原子吸收法测定。

4.2 试剂和材料

4.2.1 水:同 3.2.1。

4.2.2 艾氏剂:同 3.2.3。

4.2.3 盐酸:同 3.2.4。

4.2.4 氢氧化钠溶液:5 g/L。称取 5 g 氢氧化钠溶于 1 L 水中。

4.2.5 硼氢化钠溶液:18 g/L。

称取 18 g 硼氢化钠溶于 1 L 氢氧化钠溶液(4.2.4)中,使用时现配。

4.2.6 碘化钾溶液:300 g/L。

将 300 g 碘化钾溶于 1 L 水中。

4.2.7 硫代硫酸钠溶液:饱和溶液。

4.2.8 砷标准储备溶液:100 $\mu\text{g}/\text{mL}$,同 3.2.17。

4.2.9 砷标准中间溶液:10 $\mu\text{g}/\text{mL}$,同 3.2.18。

4.2.10 砷标准工作溶液:0.2 $\mu\text{g}/\text{mL}$ 。

吸取砷标准中间溶液(4.2.9)1 mL 于 50 mL 容量瓶中,用空白溶液(4.4.2.2)稀释至刻度,摇匀。

4.2.11 氮气:纯度 99.9%以上。

4.2.12 瓷坩埚:同 3.2.20。

4.2.13 瓷蒸发皿:容量为 100 mL。内表面瓷釉完好。

4.3 仪器设备

4.3.1 原子吸收分光光度计:具有吸收峰面积积分和峰高测量功能。

4.3.2 光源:砷空心阴极灯或砷无极放电灯。

4.3.3 自动氢化物发生器:能自动进行洗涤,量液,精度应达 0.5%。

4.3.4 马弗炉:同 3.3.4。

4.3.5 分析天平:同 3.3.5。

4.3.6 分析天平:同 3.3.6。

4.4 分析步骤

4.4.1 样品溶液的制备

4.4.1.1 在瓷坩埚内称取艾氏剂 1.5 g(称准至 0.01 g),然后称取粒度小于 0.2 mm 的空气干燥煤样(1.00 \pm 0.01) g(称准至 0.000 2 g),用玻璃棒仔细搅拌均匀,再用 1.5 g(称准至 0.01 g)艾氏剂均匀覆盖在混匀的煤样上面(见不到黑色的煤炭颗粒)。

注:当灰分大于 40%,或砷含量大于 10 μg 或全硫含量大于 8%时,称样量为 0.5 g。

4.4.1.2 将坩埚放入冷马弗炉中,半开炉门,由室温缓慢加热到 500 $^{\circ}\text{C}$,在此温度下保持约 1 h,然后升温至(800 \pm 10) $^{\circ}\text{C}$,并在此温度下再加热 3 h,取出坩埚,冷却至室温。

4.4.1.3 将灼烧过的样品搅碎并转移到盛有 20 mL~30 mL 热水的 150 mL 烧杯中。向坩埚中加入 5 mL 盐酸(4.2.3),使坩埚内的残存物溶解后倒入烧杯中。再用 15 mL 盐酸(4.2.3)分 3 次(每次 5 mL)洗涤坩埚,洗液转移到烧杯中。搅拌溶液,待溶液冷却后,全部移入 100 mL 容量瓶中,用水稀释至刻度,摇匀。

4.4.2 空白溶液的制备

4.4.2.1 称取 15 g 艾氏剂(称准至 0.01 g)放入 100 mL 瓷蒸发皿中,将皿放入马弗炉中,由室温缓慢加热到 500 $^{\circ}\text{C}$,在此温度下保持约 1 h,然后升温至(800 \pm 10) $^{\circ}\text{C}$,并在此温度下再加热 3 h,取出蒸发皿,冷却至室温。

4.4.2.2 将灼烧过的艾氏剂转移到盛有 100 mL~150 mL 热水的 400 mL 烧杯中,用 25 mL 盐酸(4.2.3)溶解皿内残渣,并转移到烧杯中,用水将残渣全部冲入烧杯,再用 75 mL 盐酸分三次(每次 25 mL)洗涤蒸发皿,将溶液转移到烧杯中。搅拌使艾氏剂全部溶解,冷却到室温,转移到 500 mL 容量瓶中,用水稀

释到刻度,溶液移入塑料瓶中储存。

4.4.3 标准系列溶液配制和预还原

4.4.3.1 取 6 个 100 mL 容量瓶,分别加入砷标准工作溶液(4.2.10)0.0 mL、1.0 mL、2.0 mL、3.0 mL、4.0 mL 和 5.0 mL,然后分别加入空白溶液(4.4.2.2)5 mL、4 mL、3 mL、2 mL、1 mL 和 0 mL,摇匀。

4.4.3.2 于上述系列溶液中,各加入 10 mL 盐酸(4.2.3),混匀,再加入碘化钾溶液(4.2.6)5 mL,用水稀释到约 50 mL,放置 30 min。于瓶中滴加饱和硫代硫酸钠溶液(4.2.7)至碘退色,用水稀释到刻度,摇匀。

4.4.4 氢化物发生-原子吸收测定

4.4.4.1 仪器准备

按仪器说明书将氢化物发生器的原子化器正确安装到原子吸收分光光度计的燃烧器上,使石英管位于燃烧器狭缝的正上方。调节燃烧器的上下、前后的位置和转角,使石英管的轴心与原子吸收分光光度计的主光轴重合。连接好气路。

4.4.4.2 原子吸收分光光度计工作参数选择

参数选择如下:

- a) 测量方式:吸收峰面积积分或峰高;
- b) 火焰:空气-乙炔焰加热石英管原子化器;
- c) 光源:砷空心阴极灯或砷无极放电灯,单色器波长 193.7 nm,灯电流及狭缝宽度等参数,根据仪器的具体情况,调到最佳工作状态。

4.4.4.3 氢化物发生器工作参数的选择

按照仪器说明书合理选定。一般为:试液 5 mL,硼氢化钠溶液(4.2.5)2 mL,载气(4.2.11)流速 1 L/min。

4.4.4.4 工作曲线的绘制

按确定的仪器工作条件,以空白溶液(4.4.2.2)调零后,测定标准系列溶液(4.4.3.2)的原子吸收信号(峰面积积分或峰高)。

以标准系列溶液(4.4.3.2)中砷的质量(分别为 0.0 μg,0.2 μg,0.4 μg,0.6 μg,0.8 μg,1.0 μg)为横坐标,相应的原子吸收信号为纵坐标,绘制工作曲线。

4.4.4.5 样品溶液的测定

分别准确吸取样品溶液(4.4.1.3)和样品空白溶液(4.4.2.2)5 mL 于 100 mL 容量瓶中,按 4.4.3.2~4.4.4.4 所述步骤进行预还原、氢化物发生和原子吸收测定。从工作曲线(4.4.4.4)中查出样品溶液和样品空白溶液中砷的质量。

4.5 结果计算

空气干燥煤样中砷的质量分数按式(2)计算:

$$w(\text{As}_{\text{ad}}) = \frac{m_1 - m_0}{m} \times \frac{100}{V} \quad \dots\dots\dots(2)$$

式中:

- $w(\text{As}_{\text{ad}})$ ——空气干燥煤样中砷的质量分数,单位为微克每克(μg/g);
- m_1 ——从工作曲线上查得样品溶液中砷的质量,单位为微克(μg);
- m_0 ——从工作曲线上查得样品空白溶液中砷的质量,单位为微克(μg);
- 100——测定样品溶液的体积,单位为毫升(mL);
- V ——测定时分取样品溶液的体积,单位为毫升(mL);
- m ——空气干燥煤样质量,单位为克(g)。

计算结果按 GB/T 483 规定的数字修约规则修约至整数。

4.6 方法精密度

氢化物发生-原子吸收法测定煤中砷的重复性限和再现性临界差同 3.6 规定。

5 试验报告

试验报告应包括下列信息：

- a) 试样编号；
- b) 依据标准；
- c) 试验结果；
- d) 与标准的偏离；
- e) 试验中观察到的异常现象；
- f) 试验日期。

附录 A
(资料性附录)

本标准章条编号与 ISO 11723:2004 章条编号对照

表 A.1 给出了本标准章条编号与 ISO 11723:2004 章条编号对照一览表。

表 A.1 本标准章条编号与 ISO 11723:2004 章条编号对照

本标准章条编号	ISO 11723:2004 章条编号
1	1
2	2
3	—
4.1	3
4.2	4
4.3	5
—	6
4.4	7
4.4.1	7.2
4.4.2	7.1
4.4.3	7.3
4.4.4	7.4、8
4.5	9
4.6	10
5	11
附录 A	—
附录 B	—

附录 B
(资料性附录)

本标准章条编号与 ISO 11723:2004 的技术性差异及其原因

表 B.1 给出了本标准与 ISO 11723:2004 的技术性差异及其原因的一览表。

表 B.1 本标准与 ISO 11723:2004 的技术性差异及其原因

本标准章条编号	技术性差异	原因
1 和 3	增加了砷钼蓝分光光度法测定煤中砷含量	砷钼蓝分光光度法是 ISO 11723:2004 中没有规定的方法,但该方法测定煤中砷含量的经典方法之一,在我国使用了很多年,实验证明其测定结果准确可靠,所以保留了该方法
2	引用了与国际标准相应的中国标准,而非国际标准	适合我国国情
—	删除 ISO 11723:2004 有关测定硒的内容	本标准中不包括硒的测定内容
4.4.2	将 ISO 11723:2004 中 7.1 和 7.3 中有关空白溶液的制备合并	加强试验步骤的可理解性和可操作性
4.4.3	将 ISO 11723:2004 中试剂中 4.7 和 4.8 放在系列标准溶液配制中并增大系列标准溶液浓度	加强试验步骤的可理解性和与测定我国煤中砷含量范围相一致
4.4.4	将 ISO 11723:2004 中 7.4.2 和 8 的内容合并,按照我国习惯重新编写	加强试验步骤的可理解性和可操作性
—	删除 ISO 11723:2004 中 6“测试样品的制备”	内容在引用文件 GB/T 483 中
4.5	将 ISO 11723:2004 中 9“结果表示”中计算公式和有效数字进行修改	符合本标准测定方法和 GB/T 483 中的要求
4.6	修改 ISO 11723:2004 中 10“精密度”中含量范围,重复性限和再现性临界差	与砷钼蓝分光光度法相一致(有试验数据支持),以适合国情